

产品及应用/products applications

- ◆ 适用于开关电源、UPS、ATM、点钞机、绣花机、加油机雕刻机、控制器、工业计算机、科学分析仪器等电力电子设备
- ◆ 可提供医疗专用产品 (B系列)

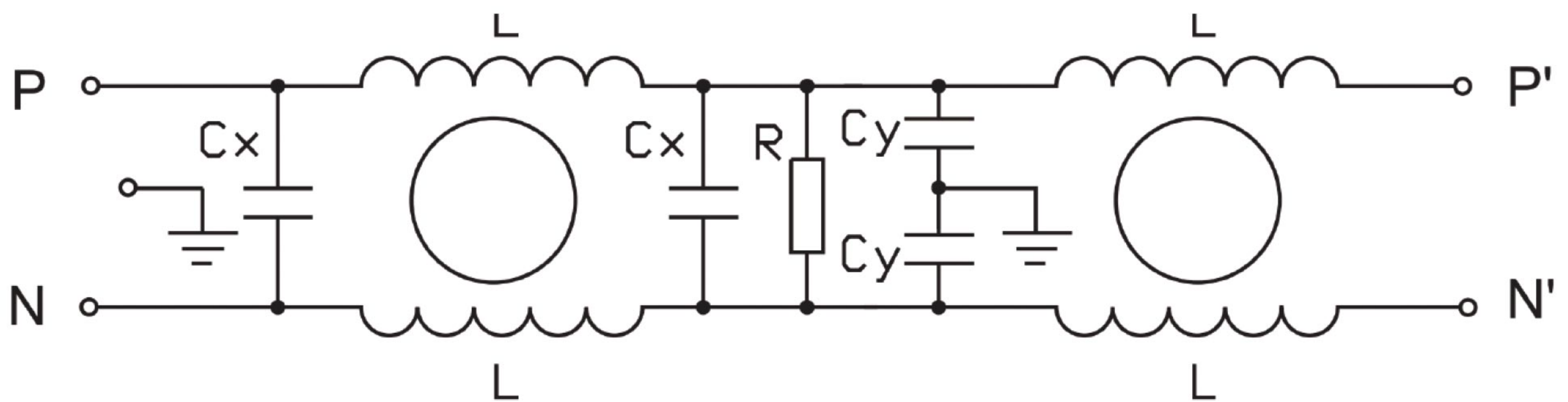


技术参数/Specification

最高工作电压 (VAC)	工作频率 Operating frequency Hz	试验电压 Hipot test voltage		工作温度 Operating temperature	绝缘电阻 Minimum insulation resistance
		P-N(VDC)	PN-E(VAC)		
250	50/60	1760	2000	-25~+85°C	>200M @500VDC

产品型号 FILTER	重量 (g)	额定电流 Current rating (@40°C) A	外形尺寸 Housing	泄漏电流 Leakage current	电路参数 Components			
					L(mH)	Cx(nF)	Cy(nF)	R(MΩ)
ME410TL-3	160	1	H1-T	≤0.3mA	2.5	100	2.2	1.5
ME410TL-6	160	3	H1-T	≤0.3mA	1.0	100	2.2	1.5
ME410TL-10	160	6	H1-T	≤0.3mA	0.5	220	2.2	1.0
ME410TL-15	230	15	H1-T	≤0.3mA	0.4	220	2.2	1.0
ME410TL-20	300	20	H1-T	≤0.5mA	0.3	220	4.7	1.0
ME410TL-30	400	30	J2-T	≤0.5mA	0.28	470	4.7	0.47
ME410TL-40	500	40	E2-T	≤0.5mA	0.25	1.0	4.7	0.47
ME410TL-50	500	50	E2-T	≤1.0mA	0.2	1.0	10	0.47

电路原理图/Circuit Diagram



外型尺寸/Housing and dimensions: (mm)

